



Ce logo est attesté de la conformité de l'équipement à la réglementation sanitaire - Orre / du R.S.D. pour la protection de l'eau potable.

Clapets et  
Filtres  
incorporés

# MITIGEURS THERMOSTATIQUES À CARTOUCHE INTERCHANGEABLE SÉRIE TX95

## ULTRAMIX®



### ◆ DESTINATION

Appareil apparent recommandé pour toutes les applications où la température de l'eau mitigée doit être maintenue exacte et constante, et modifiable à volonté.

- Grandes variations entre les débits minimum et maximum : Douches collectives des équipements sportifs, campings, piscines, écoles, usines, casernes, hôpitaux, hôtels, salons de coiffure, immeubles, bateaux.
- Conditions de sécurité rigoureuse (brûlures) : Crèches - Maternités - Hospices - Hôpitaux psychiatriques - Prisons.
- Fonctionnement sévère : Stations thermales - Instituts de thalassothérapie.
- Contrôle de la température de l'eau dans l'industrie : Laboratoires photographiques - Industries alimentaires - Abattoirs - Tanneries. Douches de sécurité.

### ◆ AVANTAGES

Ce mitigeur est très simple et efficace, de manipulation facile. Il apporte confort et sécurité, quel que soit le débit.

Sécurité anti-brûlure : En cas de rupture d'alimentation en eau froide, l'eau chaude est coupée instantanément, évitant les brûlures. Les considérables économies d'eau chaude réalisées assurent un amortissement très rapide du produit.

### ◆ IDENTIFICATION

TX95E (finition époxy) ou TX95C (finition chromée)  
Sur la cartouche : "TX5" suivi du numéro de la semaine et de l'année de fabrication (exemple 24-03).

### ◆ PRÉSENTATION

Poids 7,8 kg.  
Corps en laiton chromé manette bleue (Réf. C) ou Gris Epoxy manette bleue (Réf. E).  
Capot gris.  
Apparent ou encastré (TX95 ou 8500).

En option :

- Kit "HP" (Haute Protection) modèle anti-vandalisme pour collectivités (façade chromée inviolable).

### ◆ APPLICATIONS

Ce modèle de mitigeur assure la fonction de régulation de la température seule. On l'utilise avec un robinet de débit à sa sortie.

Possibilité de régulation d'eau froide et chaude ou froide et réfrigérée.

Point de consigne possible de 3° à 90°C (selon modèle, graduation en degré ou par repère selon référence produit).

Graduation standard 10°/50°C, sur demande et sans supplément de prix : 0°/40°C, 30°/70°C ou 50°/90°C.

### ◆ CARACTÉRISTIQUES TECHNIQUES

- Filetage mâle aux entrées et sorties, adapté à la plupart des raccords de robinetterie.
- Nombre de sortie : 1.
- Manette graduée de 10° à 50°C, 30° à 70°C ou 50° à 90°C.  
Marquage de 1 à 9 pour la plage 0° à 40°C.

Appareil livré essayé et prêt à être étalonné.  
Possibilité de blocage sur un degré ou plage de température au moyen des butées fournies dans la manette.

## ◆ LA RÉPONSE ANTI-LÉGIONELLE :

Dans le cadre de la mise en place d'un moyen de désinfection ou de protection contre la légionellose, l'opération dite de "rinçage" du mitigeur ULTRAMIX permet l'utilisation d'une eau très chaude ou comportant des produits de désinfection sans endommager prématurément le mécanisme thermostatique.

Vous pouvez avec le mitigeur tel quel :

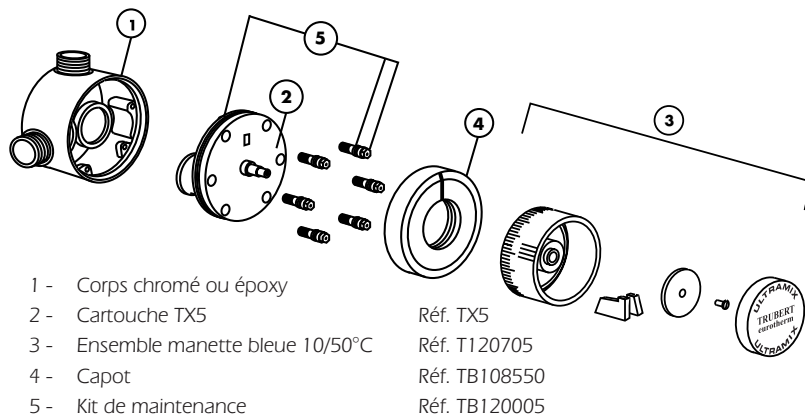
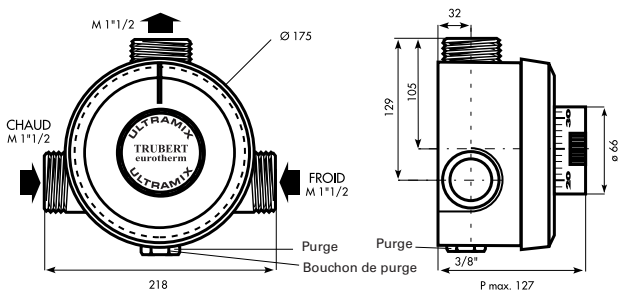
- régler la température jusqu'à 55/60°C dans le bouclage primaire (température conseillée).
- régler la température à 39°C (jusqu'à 50°C - selon usages) dans le bouclage secondaire.
- procéder à un "choc" thermique tout simplement en débloquant la manette de température et en la positionnant sur 70°C (ceci sans démonter le mitigeur, la cartouche ou la manette).

Vous pouvez également en mettant la cartouche en position "RINCAGE" c'est à dire cartouche retournée, fixée à l'envers, (voir mode opératoire simple livré dans les boîtes) :

- rincer le mitigeur et les canalisations (opération importante avant la mise en service).
- injecter dans le réseau un produit de désinfection (chlore) sans risque d'endommager le mécanisme thermostatique puisqu'il n'est plus en contact avec l'eau.
- procéder à un choc thermique à plus de 70°C, sans risque d'endommager prématurément le mécanisme thermostatique puisqu'il n'est plus en contact avec l'eau.

## ◆ CONSTITUTION

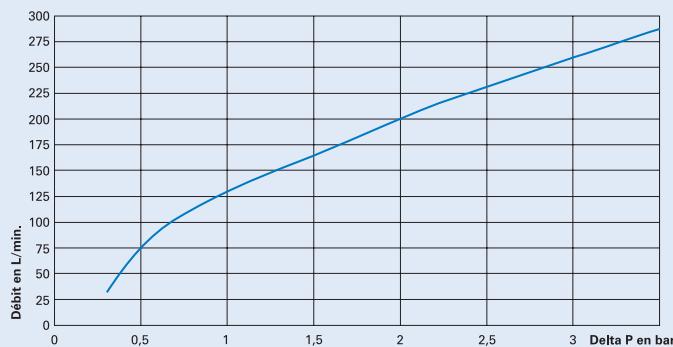
Ce mitigeur comprend un corps, un mécanisme avec filtres inox et clapets de non-retour NF démontables et un tampon-couvercle. Les matières constitutives sont résistantes à la corrosion et à l'entartement : Corps en laiton - Pièces spéciales en laiton métalpha - Vis et pousoir en inox au molybdène - Membranes en éthylène-propylène - Bilame entièrement protégé par du Riisan.



## ◆ MISE EN ŒUVRE

- Raccordement : il est recommandé de poser des vannes d'arrêt sur les arrivées et le départ, à proximité du mitigeur, afin de permettre l'isolement de l'appareil pour l'entretien ou le démontage de la cartouche, sans vidange de l'installation.  
Les vannes placées sur les arrivées restent grandes ouvertes en service normal.
- Rincer les canalisations en utilisant le kit de rinçage (avantage Trubert eurotherm).
- Etalonnage à réaliser : il suffit de déplacer la manette sur son axe cranté jusqu'à ajuster la température graduée et celle de l'eau sortant du mitigeur.

## ◆ COURBE DE DÉBIT / PERTE DE CHARGE



### DEBITS PRESSION DYNAMIQUE AUX ENTREES

Sous	1 bar	2 bar	3 bar
Débit en l/mn.	130	201	260
Débit en l/sec.	2,16	3,35	4,33

### Débits maximum conseillés

Débit minimum acceptable	5 l/mn
Débit maximum acceptable	260 l/mn
Ecart maximum permanent de pression entre les entrées	1,5 bar

## La cartouche EUROTHERM ULTRAMIX



- ☺ Démontable et interchangeable : détartrage et désinfection ultra facile.
- ☺ Clapets anti-retour intégrés : homologués NF
- ☺ Filtration : accessibilité parfaite, démontage sans outillage, nettoyage facile sans instruction.
- ☺ Plusieurs plages de température sur demande et sans supplément de prix : 10/50°C - 30/70°C - 0/40°C - 50/90°C.
- ☺ Service : produit largement distribué sur tout le territoire national.
- ☺ Garantie : mitigeur et cartouche garantis 24 mois.
- ☺ Fabricant : WATTS EUROTHERM est certifié ISO 9001 par le BVQI.
- ☺ Antériorité et savoir-faire sur le marché : depuis 1947.

### Siège social et usine

13, rue J.J. Rousseau.  
B.P. 7  
80390 FRESSENEVILLE Fax 03 22 60 39 89

### Services commerciaux

06, avenue Gustave Eiffel  
B.P. 40339  
28006 CHARTRES Cedex

Tél. 02 37 25 11 00  
Fax 02 37 25 11 11  
Fax 02 37 25 11 44

